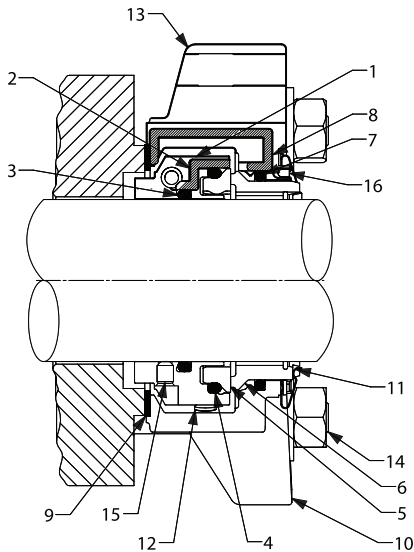


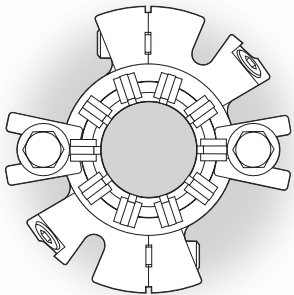
# 442C™ Geteilte Cartridge-Gleitringdichtung – Technische Daten



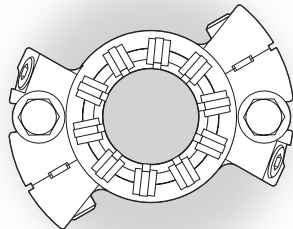
- 1. Gegenringhalter
- 2. Teilfugendichtung
- 3. Wellen-O-Ring
- 4. Gegenring-O-Ring
- 5. Gegenringfläche
- 6. Gleitringfläche
- 7. Gleitring-O-Ring
- 8. Dichtungsflansch-Dichtung
- 9. Flachdichtung-Dichtungsdeckel
- 10. Brillensegment
- 11. Feder
- 12. Zentrierknopf
- 13. Dichtungsdeckel
- 14. Befestigungsbolzen
- 15. Einstellschraube
- 16. Hubfeder

## ANLAGEN-VERSCHRAUBUNGSMUSTER

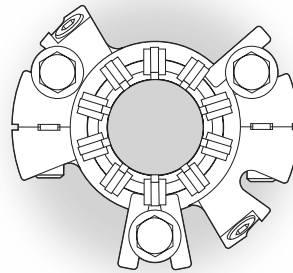
Wellendurchmesser: 40 mm bis 120 mm



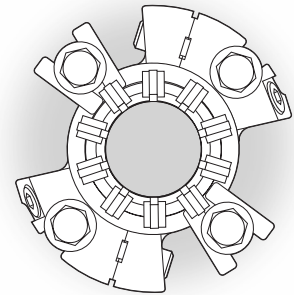
2 SCHRAUBEN



2 SCHRAUBEN

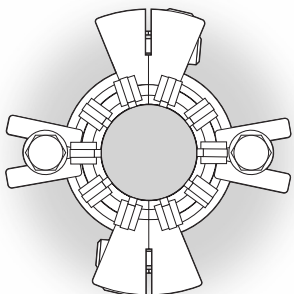


3 SCHRAUBEN

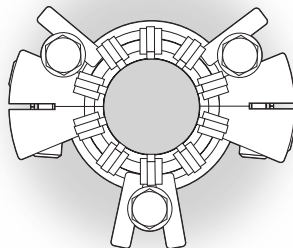


4 SCHRAUBEN

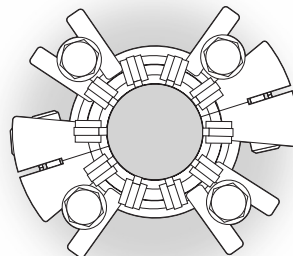
Alle anderen Wellendurchmesser



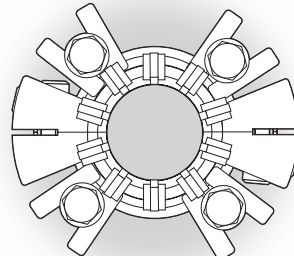
2 SCHRAUBEN



3 SCHRAUBEN



4 SCHRAUBEN



4 SCHRAUBEN

# 442C™ Geteilte Cartridge-Gleitringdichtung

## ABMESSUNGEN (US-GRÖSSEN UND MM)

WELLENDURCHMESSER	M KLEMLÄNGE HALTER-ID	N INSTALLATIONS- ABM.	P NPT- GEWINDE	Q KLEMLÄNGE WELLEN-O-RING	R KLEMLÄNGE EINSTELLSCHRAUBE
25 mm bis 60 mm (1,000" – 2,500")	24,4 mm (0,96")	2,4 mm (0,094")	1/4"	12,7 mm (0,50")	5,8 mm (0,230")
65 mm bis 120 mm (2,625" – 4,750")	27,1 mm (1,07")	2,4 mm (0,094")	3/8"	12,4 mm (0,49")	5,8 mm (0,230")

## ABMESSUNGEN (INCH)

A	B	C		D	E	F	G MIN.					H MIN.	L MAX.
		MIN.	MAX.				3/8"	1/2"	5/8"	3/4"	7/8"		
1,000	4,94	1,86	2,10	1,58	0,17	1,88	3,20	3,33	3,45	3,58*	–	2,35	2,79
1,125	4,94	1,86	2,10	1,58	0,17	1,88	3,20	3,33	3,45	3,58*	–	2,35	2,79
1,250	4,94	1,86	2,10	1,58	0,17	1,88	3,20	3,33	3,45	3,58*	–	2,35	2,79
1,375	5,02	1,94	2,38	1,58	0,17	1,88	3,28	3,40	3,53	3,66*	–	2,63	2,87
1,500	5,14	2,06	2,50	1,58	0,17	1,88	3,40	3,53	3,65	3,78*	–	2,75	2,99
1,625	5,26	2,19	2,63	1,58	0,17	1,88	3,50	3,63	3,81*	3,94*	–	2,87	3,11
1,750	5,39	2,31	2,75	1,58	0,17	1,88	3,63	3,75	3,94*	4,06*	–	3,00	3,23
1,875	5,51	2,44	2,88	1,58	0,17	1,88	3,75	3,88	4,06*	4,19*	–	3,12	3,35
2,000	5,64	2,56	3,00	1,58	0,17	1,88	3,94	4,06	4,19*	4,31*	–	3,25	3,48
2,125	5,76	2,69	3,12	1,58	0,17	1,88	4,06	4,19	4,31	4,44*	–	3,37	3,60
2,250	5,88	2,81	3,25	1,58	0,17	1,88	4,19	4,31	4,44	4,56*	–	3,50	3,73
2,375	6,01	2,94	3,37	1,58	0,17	1,88	4,31	4,43	4,56	4,69*	–	3,62	3,85
2,500	6,13	3,06	3,75	1,58	0,17	1,88	4,57	4,70	4,82	4,95*	–	4,00	4,23
2,625	7,72	3,35	4,25	1,89	0,32	2,27	5,44	5,56	5,69	5,81*	5,94*	4,75	4,99
2,750	7,72	3,35	4,25	1,89	0,32	2,27	5,44	5,56	5,69	5,81*	5,94*	4,75	4,99
2,875	7,97	3,60	4,50	1,89	0,32	2,27	5,66	5,78	5,91	6,03*	6,16*	5,00	5,24
3,000	7,97	3,60	4,50	1,89	0,32	2,27	5,66	5,78	5,91	6,03*	6,16*	5,00	5,24
3,125	8,22	3,85	4,75	1,89	0,32	2,27	6,00	6,12	6,25	6,37*	6,50*	5,25	5,48
3,250	8,22	3,85	4,75	1,89	0,32	2,27	6,00	6,12	6,25	6,37*	6,50*	5,25	5,48
3,375	8,47	4,10	5,00	1,89	0,32	2,27	6,16	6,28	6,41	6,53	6,66*	5,50	5,74
3,500	8,47	4,10	5,00	1,89	0,32	2,27	6,16	6,28	6,41	6,53	6,66*	5,50	5,74
3,625	8,72	4,35	5,25	1,89	0,32	2,27	6,41	6,53	6,66	6,78	6,91*	5,75	5,99
3,750	8,72	4,35	5,25	1,89	0,32	2,27	6,41	6,53	6,66	6,78	6,91*	5,75	5,99
3,875	8,97	4,60	5,50	1,89	0,32	2,27	6,66	6,78	6,91	7,03	7,16*	6,00	6,24
4,000	8,97	4,60	5,50	1,89	0,32	2,27	6,66	6,78	6,91	7,03	7,16*	6,00	6,24
4,125	9,22	4,85	5,75	1,89	0,32	2,27	6,90	7,02	7,15	7,27	7,40*	6,25	6,49
4,250	9,22	4,85	5,75	1,89	0,32	2,27	6,90	7,02	7,15	7,27	7,40*	6,25	6,49
4,375	9,47	5,10	6,00	1,89	0,32	2,27	7,16	7,28	7,41	7,53	7,66*	6,50	6,74
4,500	9,47	5,10	6,00	1,89	0,32	2,27	7,16	7,28	7,41	7,53	7,66*	6,50	6,74
4,625	9,72	5,35	6,25	1,89	0,32	2,27	7,41	7,53	7,66	7,78	7,91*	6,75	6,99
4,750	9,72	5,35	6,25	1,89	0,32	2,27	7,41	7,53	7,66	7,78	7,91*	6,75	6,99

\*Nur zwei Schrauben mit Bolzenzungen

# 442C™ Geteilte Cartridge-Gleitringdichtung

- A – Wellendurchmesser
- B – Max. Deckel-Ø
- C – Min./Max. Dichtraum-Ø
- D – Deckellänge
- E – Min. Einbautiefe
- F – Erforderliche Außenlänge
- G – Min. Lochkreisdurchmesser
- H – Min. AD Einbauräum
- L – AD Deckelnabe
- M – Klemmlänge Rotorhalter
- N – Installationsabmessung
- P – NPT-Gewindegröße
- Q – Klemmlänge Wellen-O-Ring
- R – Klemmlänge Einstellschraube

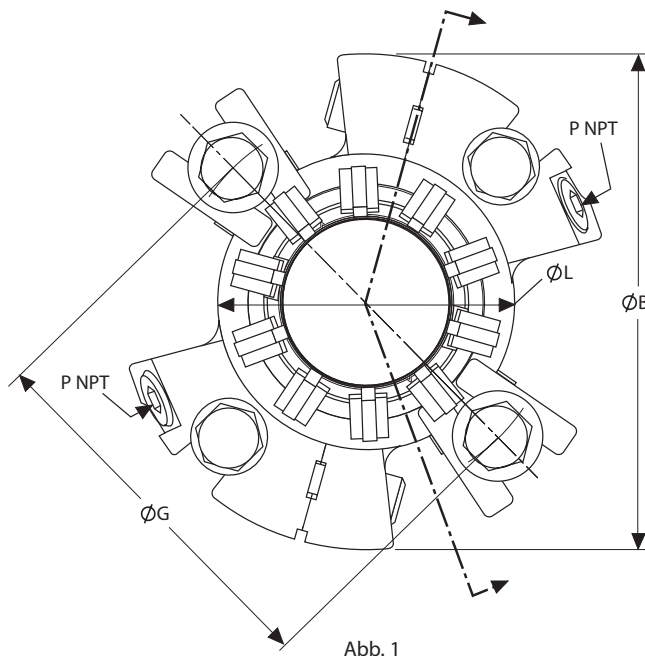


Abb. 1

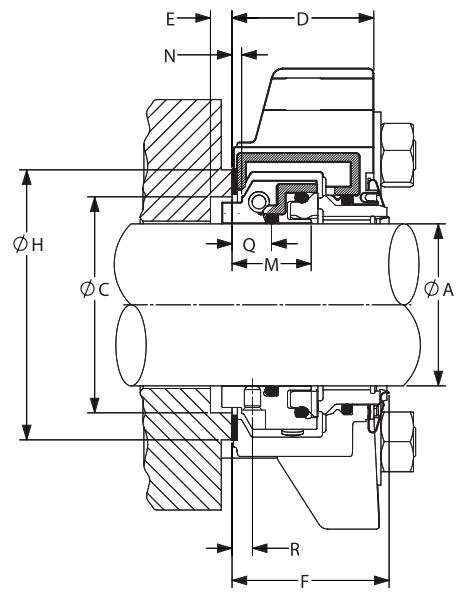


Abb. 2

## ABMESSUNGEN (MM)

A	B	C		D	E	F	G							H	L
		MIN.	MAX.				8 mm	10 mm	12 mm	14 mm	16 mm	18 mm	20 mm		
25,0	125,5	47,2	53,3	40,1	4,3	47,8	79,8	81,8	83,8	85,8	87,8	-	-	59,9	70,9
30,0	125,5	47,2	53,3	40,1	4,3	47,8	79,8	81,8	83,8	85,8	87,8	-	-	59,9	70,9
32,0	125,5	47,2	53,3	40,1	4,3	47,8	79,8	81,8	83,8	85,8	87,8	-	-	59,9	70,9
33,0	125,5	47,2	53,3	40,1	4,3	47,8	79,8	81,8	83,8	85,8	87,8	-	-	59,9	70,9
35,0	127,4	49,3	60,5	40,1	4,3	47,8	81,8	83,8	85,8	87,8	89,8	-	-	66,8	72,8
38,0	130,5	52,3	63,5	40,1	4,3	47,8	85,0	87,0	89,0	91,0	93,0	-	-	69,9	76,0
40,0	133,6	55,6	66,8	40,1	4,3	47,8	87,4	89,4	91,4	93,4	95,4*	-	-	73,2	79,0
43,0	136,8	58,7	70,0	40,1	4,3	47,8	90,5	92,5	94,5	96,5	98,5*	-	-	76,2	82,0
45,0	136,8	58,7	70,0	40,1	4,3	47,8	90,5	92,5	94,5	96,5	98,5*	-	-	76,2	82,0
48,0	140,0	62,0	73,2	40,1	4,3	47,8	97,7	95,7	97,7	99,7	101,7*	-	-	79,5	85,2
50,0	143,2	65,0	76,2	40,1	4,3	47,8	98,4	100,4	102,4	104,4	106,4*	-	-	82,6	88,4
55,0	146,3	68,3	79,2	40,1	4,3	47,8	101,6	103,6	105,6	107,6	109,6	-	-	85,9	91,5
60,0	152,6	74,7	85,6	40,1	4,3	47,8	107,8	109,8	111,8	113,8	115,8	-	-	92,2	97,9
65,0	196,1	85,1	108,0	48,0	8,1	57,7	-	-	140,6	142,6	144,6	146,6*	148,6*	120,7	126,6
70,0	202,5	91,4	108,0	48,0	8,1	57,7	-	-	140,6	142,6	144,6	146,6*	148,6*	120,7	133,0
75,0	202,5	91,4	114,3	48,0	8,1	57,7	-	-	146,2	148,2	150,2	152,2	154,2*	127,0	133,0
80,0	208,8	97,8	120,7	48,0	8,1	57,7	-	-	154,8	156,8	158,8	160,8	162,8	133,4	139,3
85,0	215,2	104,1	127,0	48,0	8,1	57,7	-	-	158,9	160,9	162,9	164,9	166,9	139,7	145,7
90,0	215,2	104,1	127,0	48,0	8,1	57,7	-	-	158,9	160,9	162,9	164,9	166,9	139,7	145,7
95,0	221,5	110,5	133,4	48,0	8,1	57,7	-	-	165,2	167,2	169,2	171,2	173,2	146,1	152,0
100,0	227,9	116,8	139,7	48,0	8,1	57,7	-	-	171,6	173,6	175,6	177,6	179,6	152,4	158,4
105,0	234,2	123,2	146,1	48,0	8,1	57,7	-	-	177,7	179,7	181,7	183,7	185,7	160,3	164,7
110,0	240,6	129,5	152,4	48,0	8,1	57,7	-	-	184,3	186,3	188,3	190,3	192,3	165,1	171,1
115,0	240,6	129,5	152,4	48,0	8,1	57,7	-	-	184,3	186,3	188,3	190,3	192,3	165,1	171,1
120,0	246,9	135,9	158,8	48,0	8,1	57,7	-	-	190,6	192,6	194,6	196,6	198,6	171,5	177,4

\*Nur zwei Schrauben mit Bolzenzungen

## 442C™ GETEILTE CARTRIDGE-GLEITRINGDICHTUNG – BETRIEBSPARAMETER†

### DRUCKWERTE (ZOLL)

GRÖSSENBEREICH	WELLENDREHZAHL	KOMBINATION DER GLEITFLÄCHENWERKSTOFFE		
		KOHLE/RSC psig	RSC/RSC psig	KOHLE/KERAMIK psig
1,000" – 2,500" (25 mm – 60 mm)	1750	28" Hg bis 450	28" Hg bis 450	28" Hg bis 350
	3600	28" Hg bis 450	❖ 28" Hg bis 175	❖ 28" Hg bis 100
2,625" – 4,750" (65 mm – 120 mm)	1750	28" Hg bis 250	28" Hg bis 250	28" Hg bis 200

### DRUCKWERTE (METRISCH)

GRÖSSENBEREICH	WELLENDREHZAHL	KOMBINATION DER GLEITFLÄCHENWERKSTOFFE		
		KOHLE/RSC bar g	RSC/RSC bar g	KOHLE/KERAMIK bar g
25 mm bis 60 mm (1,000" – 2,500")	1750	710 mm Hg bis 30	710 mm Hg bis 30	710 mm Hg bis 24
	3600	710 mm Hg bis 30	❖ 710 mm Hg bis 12	❖ 710 mm Hg bis 7
65 mm bis 120 mm (2,625" – 4,750")	1750	710 mm Hg bis 18	710 mm Hg bis 18	710 mm Hg bis 14

### TEMPERATUR

Bis zu 120 °C

### GESCHWINDIGKEIT

Bis zu 20 m/s

RSC - Reaktionsgebundenes Siliziumkarbid

❖ - Begrenzt durch PV-Eigenschaften.

† - Für Anwendungen, bei denen die angeführten Betriebsparameter überschritten werden, sowie für andere Dichtungsgrößen wenden Sie sich an Chesterton Engineering.

442C™ ist eine Marke der A. W. Chesterton Company. Die technischen Daten wurden in Laborversuchen ermittelt und dienen lediglich als allgemeine Richtlinien. A.W. Chesterton Co. gibt keine ausdrücklichen oder mittelbaren Garantien und trifft keine verbindlichen Aussagen bezüglich der Verfügbarkeit oder der Eignung seiner Produkte für bestimmte Anwendungen. Jegliche Garantiesprüche beschränken sich auf den Ersatz des Produktes.



ZU BEZIEHEN DURCH:

Chesterton ISO-Zertifikate sind erhältlich unter [www.chesterton.com/corporate/iso](http://www.chesterton.com/corporate/iso)

860 Salem Street  
Groveland, Massachusetts 01834 USA  
Telefon: 781-438-7000 • Fax: 978-469-6528  
[chesterton.com](http://chesterton.com)

© 2022 A.W. Chesterton Company.  
® Gesetzlich geschützte Marke der A.W. Chesterton Company  
in den USA und anderen Ländern eingetragen.

FORM NO. DE23193 PART B

442C TECH DATA SHEET – GERMAN

1/22